

Deptrum® Aurora 500 产品规格书

V1.3 - 4/15/2020



产品介绍

Deptrum® Aurora 500 系列深度相机利用 3D 结构光技术获取物体和空间的三维结构，并将彩色相机的 RGB 图像与深度数据融合，为用户提供便捷高效的 3D 感知能力。

Aurora 500 利用高度优化的深度重建算法在内嵌的 ARM 嵌入式处理器上完成 3D 重建，不依赖后端平台算力。可灵活支持客户的人工智能算法移植和集成到深度相机中，形成完整的解决方案。

系统要求

- 在相机模组内完成深度图计算，对后端平台的算力无特殊要求
- 支持 Windows/Linux/Android
- 对于前端算力较强的平台，推荐使用 Deptrum® Aurora 300 系列深度相机。Aurora 300 系列前端不带算力，利用后端算力重建深度，充分发挥现有硬件性能，性价比更高。

产品特点

- 深度图图像：400x640@20fps
- 彩色图图像：1080x1920@30fps
- 相机内芯片可集成 AI 算法，支持人工智能相机应用的二次开发
- 支持深度 HDR，增强阳光下重建效果
- 深度算法可在线升级，持续提升精度和性能
- 配备距离传感器，可避免距离过近的激光安全风险
- 配备温漂补偿，确保在各温度下均能实现高精度深度质量
- 支持在线自标定，可自动纠正外力导致的机械形变
- 支持 RGB/IR/Depth 三图硬件同步
- 支持 RGB/IR/Depth 三图像素级对齐

适用场景

- AI + 3D 相机
- 刷脸支付
- 体积测量
- 门锁门禁

Aurora 500 产品规格	
深度图分辨率	≥400x640@20fps ¹
彩色图分辨率	Up to 1080x1920@30fps
深度图/红外图/彩色图 三图同出	深度图：480x640 ² @15fps 红外图：480x640@15fps 彩色图：480x640@30fps 支持三图时序同步、像素对齐
测量距离	0.3m ~ 1.0m
过近保护	当被测物与摄像头距离小于 10cm 时激光器自动关闭
激光波长	940nm
深度精度 (Z 轴精度)	±3mm@1m
彩色图动态范围	89dB
深度 FOV	H44° V66°
彩色 FOV	H41° V53°
外观尺寸	62mm x 22.2mm x 16mm (不带固定钢片)
数据传输	USB 2.0
供电方式	USB Type C 接口, 驱动电流需达到 1.2A
设备功耗	平均功耗 < 3W 待机功耗 < 1W
支持操作系统	Windows / Linux / Android
工作温度	0 - 50°C
安全性	Class 1 激光安全

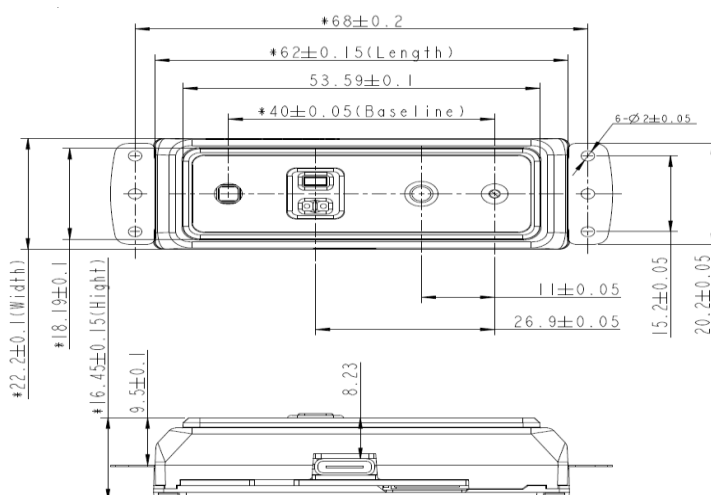
¹ 摄像头前端完成深度计算, 帧率受拍摄场景有变动, 平面能达到 20fps 以上, 人脸场景可达到 25fps 以上

² 三图同出模式下的分辨率以 RGB 为基准。可以根据上位机的实际应用需求进行选择 Deptrum Aurora SDK 支持的分辨率

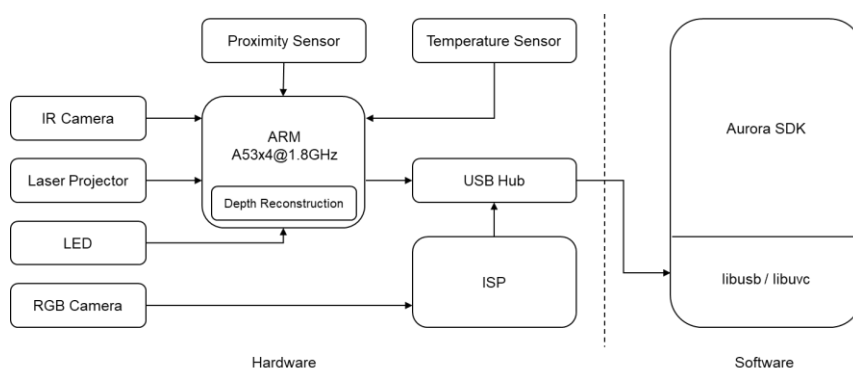
模块说明



机械结构



系统架构



软件开发

客户可以使用 Deptrum Aurora SDK 进行二次开发，该 SDK 支持 Windows/Linux/Android 平台和 x86_64 与 ARMv7 / ARMv8 架构，并对嵌入式架构做了特定性能优化。详细使用方法请参见 SDK 中的配套说明文档。

免责声明

本出版物中所述的器件应用信息及其他类似内容仅为您提供便利，它们可能由更新之信息所替代。确保应用符合技术规范，是您自身应负的责任。深圳市光鉴科技有限公司对这些信息不作任何明示或暗示、书面或口头、法定或其他形式的声明或担保，包括但不限于针对其使用情况、质量、性能、适销性或特定用途的适用性的声明或担保。光鉴科技对因这些信息及使用这些信息而引起的后果不承担任何责任。未经深圳市光鉴科技有限公司书面批准，不得将光鉴科技的产品用作生命维持系统中的关键组件。在光鉴科技知识产权保护下，不得暗或以其他方式转让任何许可证。

技术支持

您可以通过以下途径获得支持：

- 网站支持：访问 www.deptrum.com 获得相关文档和在线支持
- 邮件支持：请将具体问题发邮件至 support@deptrum.com
- FAE 支持：请联系我们的销售人员获取 FAE 的支持方式

注意事项

- 请勿用其他热源加热此产品。
- 请勿摔落或撞击本产品，以防内部组件损坏及精度下降；不当操作可能会导致内部元件损坏。
- 请勿试图用任何方式修改或拆解此机器，以免造成模组损坏及精度下降。
- 模组在使用一段时间后会发热，属正常现象，可在模组背面做散热处理。
- 请勿将模组至于高温高湿环境中存储，以防模组精度下降或深度重建失效。